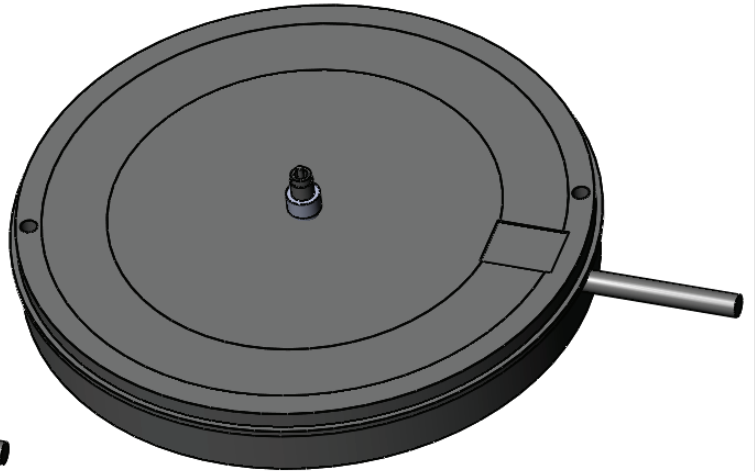
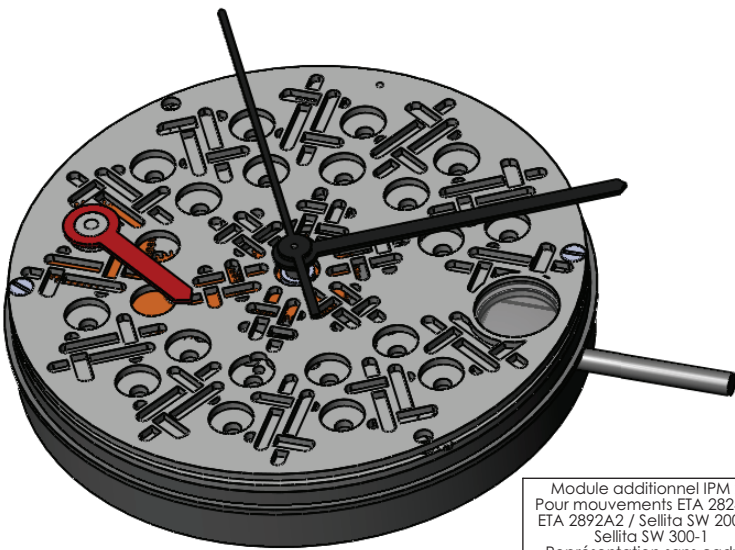
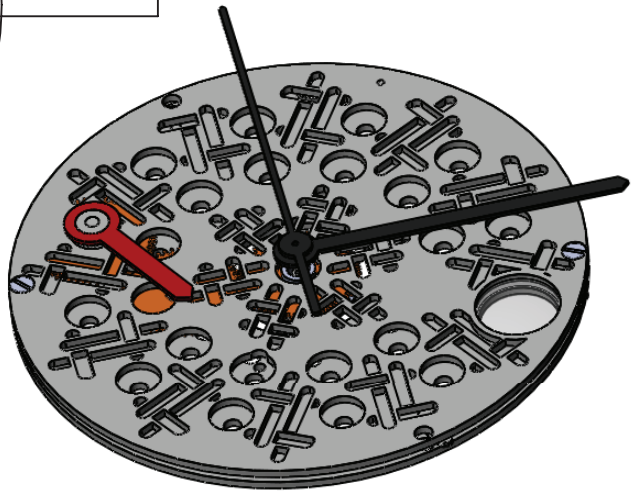
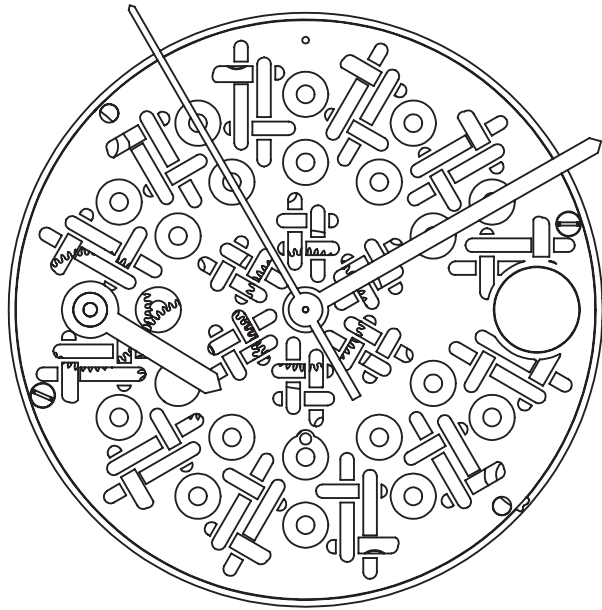


Dimensions d'emboîtement selon informations du mouvement de base ETA 2824-2, ETA 2892A2, Sellita SW 200-1, Sellita SW300-1



Module additionnel IPM 22 Pour mouvements ETA 2824-2 / ETA 2892A2 / Sellita SW 200-1 / Sellita SW 300-1 Représentation sans cadran		NOM	DATE
Dessiné		Cuenat	22.01.15
Contrôlé		Cuenat	22.01.15
Mod. A		--	--
Mod. B		--	--
Mod. C		--	--
Dimensions et tolérances en millimètres Tolérances générales: ±0.02			
Matière		--	
Terminaison	Traitement		
Sur demande	Sur demande		
NE PAS MESURER SUR LE DESSIN			

*ISO*Prog

Plan d'emboîtement
Casing
Werkeinbau
IPM 22

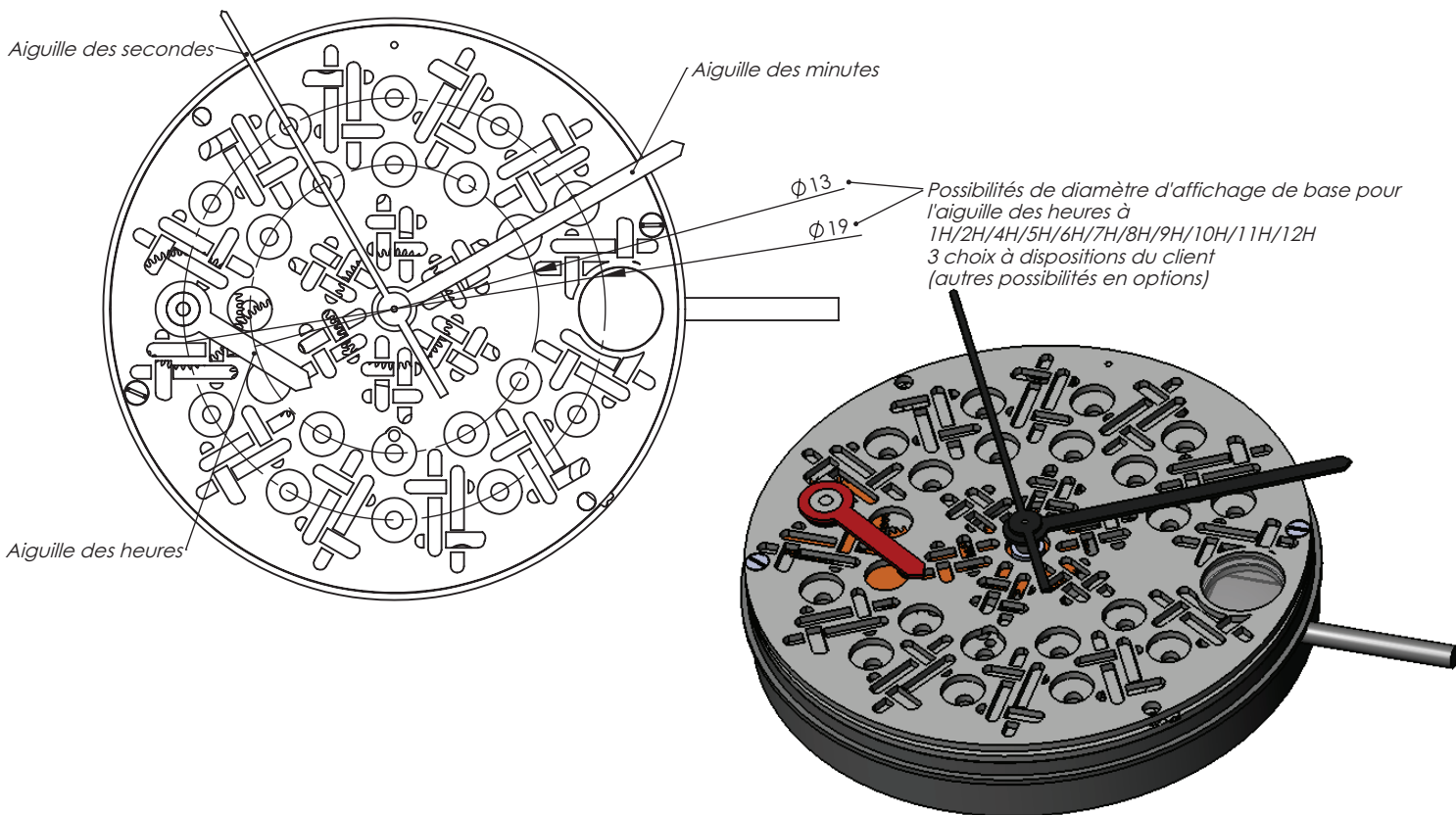
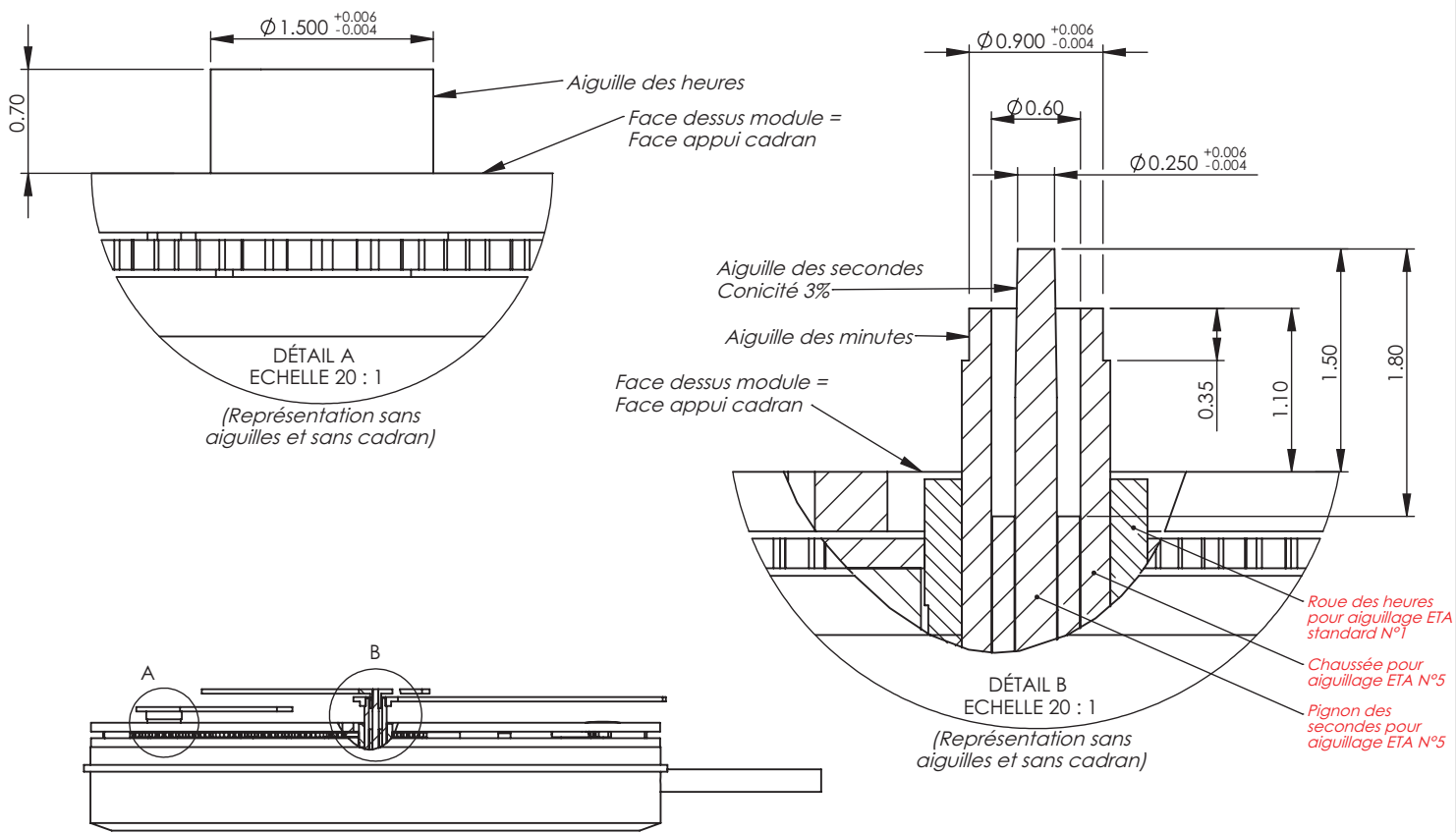
N° dessin EM IPM 22

Echelle 5:1 Poids -- Page 1 sur 1

PROPRIETE ET CONFIDENTIALITE

Les informations contenues dans ce dessin sont la propriété unique de la société ISOPROG Sàrl. Aucune reproduction partielle ou totale de ce dessin n'est autorisée sans la permission écrite de la société ISOPROG Sàrl.

*ISO*Prog
Manufacture Horlogère

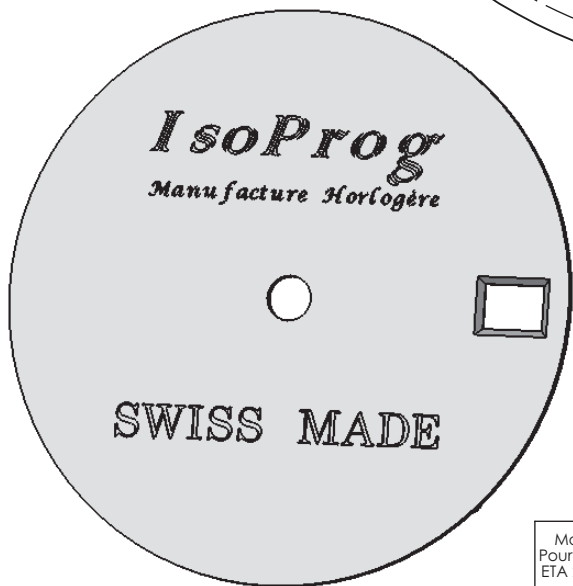
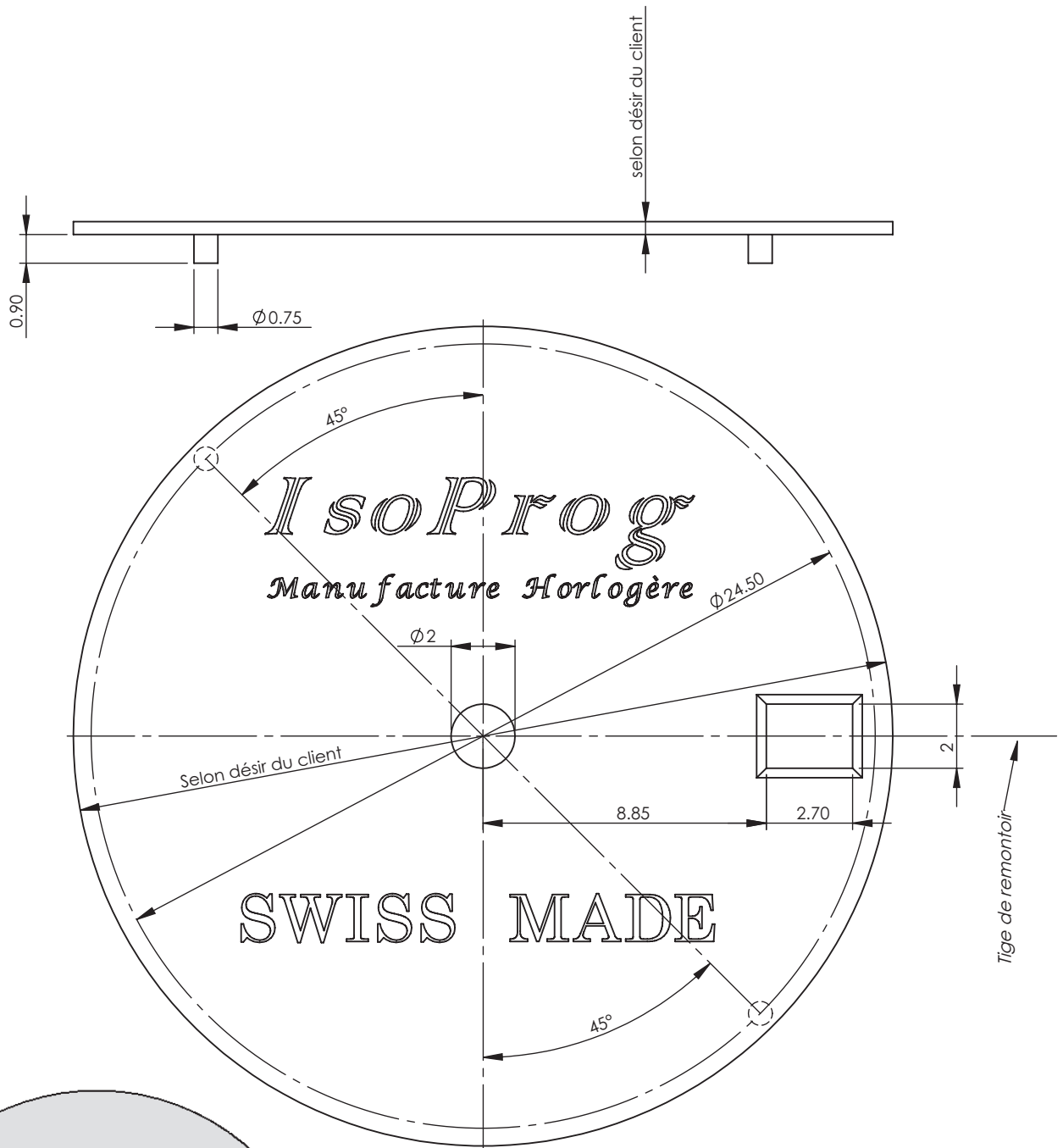


Module additionnel IPM 22 Pour mouvements ETA 2824-2 / ETA 2892A2 / Sellita SW 200-1 / Sellita SW 300-1 Représentation sans cadran		NOM	DATE
Dessiné		Cuenat	22.01.15
Contrôlé		Cuenat	22.01.15
Mod. A		--	--
Mod. B		--	--
Mod. C		--	--
Dimensions et tolérances en millimètres Tolérances générales: ±0.02			
Matière		--	
Terminaison	Traitement		
Sur demande	Sur demande		
NE PAS MESURER SUR LE DESSIN			

<i>Isoprolog</i>	
Plan d'aiguillage Hand Fitting Heights Zeigerwerkhöhen IPM 22	
N° dessin	AIG IPM 22
Echelle 3:1 (20:1)	Poids --
Page 1 sur 1	

PROPRIÉTÉ ET CONFIDENTIALITÉ
Les informations contenues dans ce dessin sont la propriété unique de la société ISOPROG Sàrl. Aucune reproduction partielle ou totale de ce dessin n'est autorisée sans la permission écrite de la société ISOPROG Sàrl.

Isoprolog
Manufacture Horlogère



Le fabricant du cadran doit encore placer une ouverture de diamètre 2mm à l'emplacement que le client à choisit pour l'affichage de l'aiguille des heures.

IsoProg
Manufacture Horlogère

PROPRIETE ET CONFIDENTIALITE
Les informations contenues dans ce dessin sont la propriété unique de la société ISOPROG Sàrl. Aucune reproduction partielle ou totale de ce dessin n'est autorisée sans la permission écrite de la société ISOPROG Sàrl.

Module additionnel IPM 22 Pour mouvements ETA 2824-2 / ETA 2892A2 / Sellita SW 200-1 / Sellita SW 300-1		NOM	DATE
Dessiné		Cuenat	22.01.15
Contrôlé		Cuenat	22.01.15
Mod. A		--	--
Mod. B		--	--
Mod. C		--	--
Dimensions et tolérances en millimètres Tolérances générales: ±0.02			
Matière		--	
Terminaison	Traitement		
Sur demande	Sur demande		
NE PAS MESURER SUR LE DESSIN			
		-0.01 -0.03	+0.03 +0.00

<i>IsoProg</i>		
Plan de cadran Dial Zifferblatt IPM 22		
N° dessin	Cad IPM 22	
Echelle	20:1	Poids --
		Page 1 sur 1