

Commentaires		NOM	DATE
Régulateur 3h-9h Représentations sans cadran		Dessiné Cuenat	03.10.11
		Contrôlé --	--
		Mod. A Cuenat	16.03.12
		Mod. B Almeida	11.06.14
		Mod. C --	--
Matière --		Dimensions et tolérances en millimètres Tolérances générales: ± 0.02	
Terminaison	Traitement	-0.01 -0.03	$+0.03$ $+0.00$
Sur demande	Sur demande		
NE PAS MESURER SUR LE DESSIN			

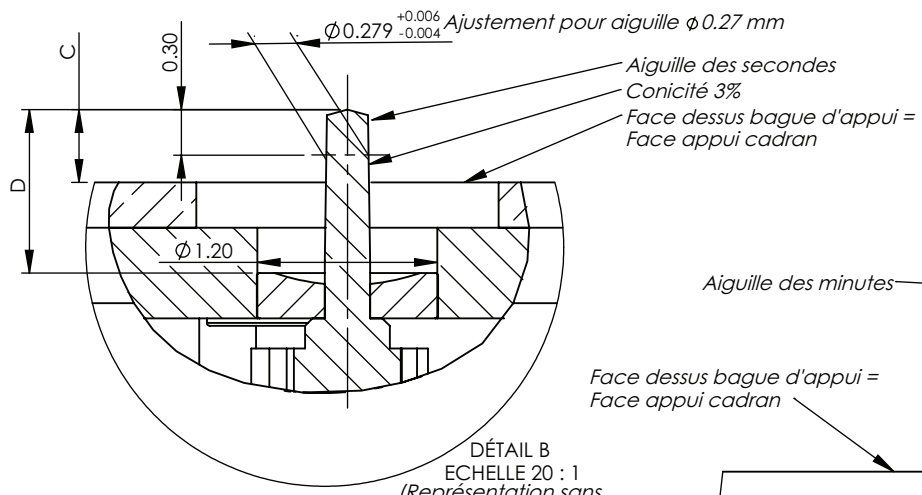
ISOProg

Plan d'emboîtage
Casing
Werkeinbau
IP 17

N° dessin	Em IP 17 mod B		
Echelle	3:1	Poids	--
			Page 1 sur 1

ISOProg
Manufacture Horlogère

PROPRIÉTÉ ET CONFIDENTIALITÉ
Les informations contenues dans ce dessin sont la propriété unique de la société ISOPROG Sàrl. Aucune reproduction partielle ou totale de ce dessin n'est autorisée sans la permission écrite de la société ISOPROG Sàrl.

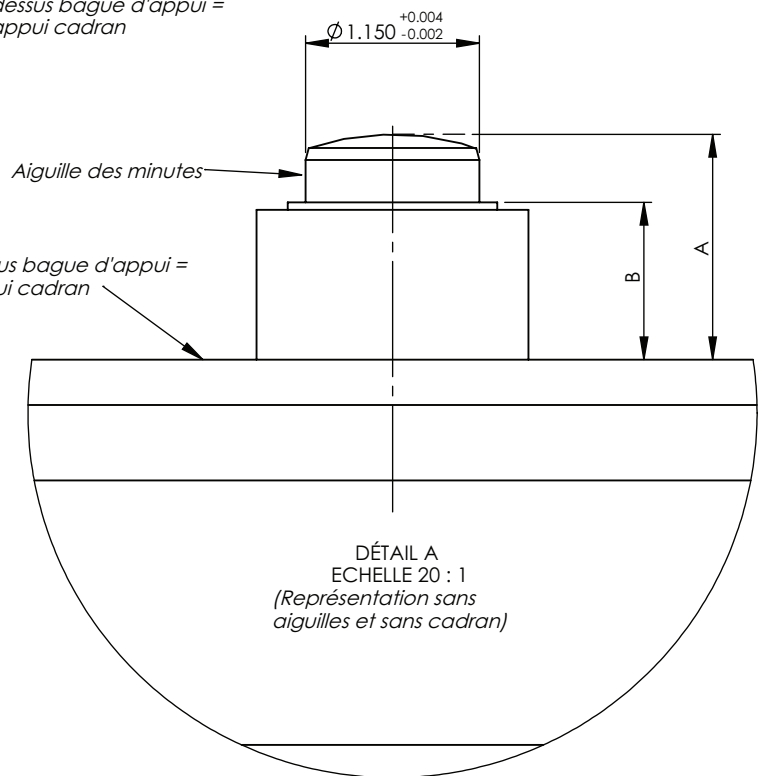


DÉTAIL B
ECHELLE 20 : 1
(Représentation sans aiguilles et sans cadran)

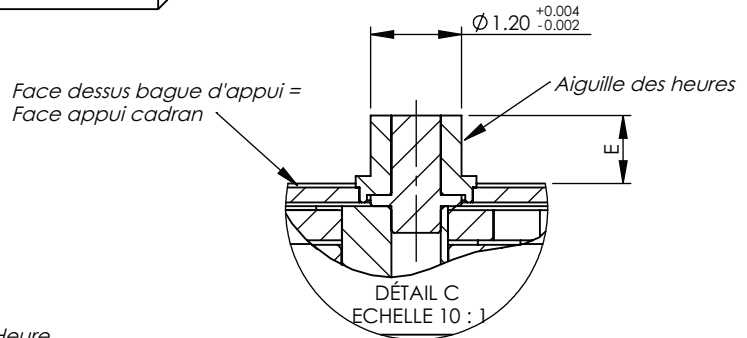
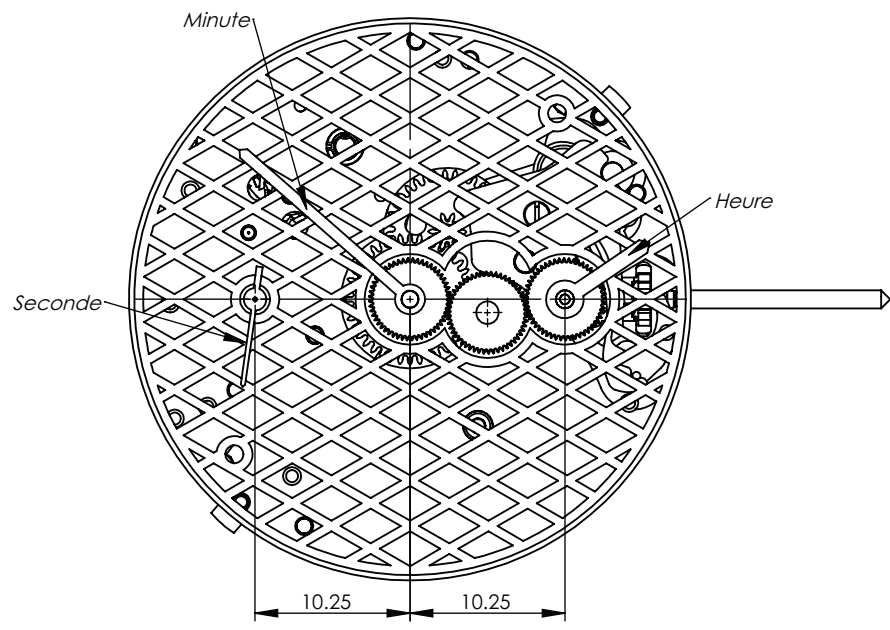
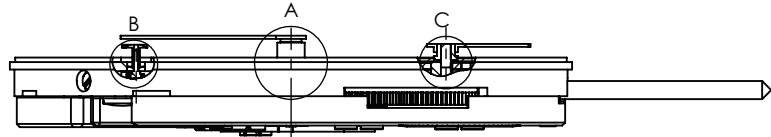
Attention, le canon de l'aiguille des secondes doit être d'un diamètre maximal de 0.80 mm et d'une longueur maximale de 0.80 mm

ATTENTION-WARNING-WARNING
Appliquez un appui lors de la chasse des aiguilles
Tragen Sie eine Unterstützung bei der Jagd auf Nadeln
Apply a support when hunting needles

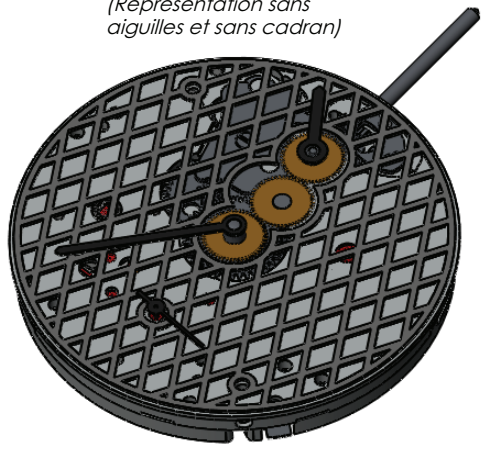
Hauteurs d'aiguillages Valeur en mm						
Epaisseur cadran	A	B	C	D	E	N° d'aiguillage
0.4	1.5	1.05	0.45	1	0.9	1



DÉTAIL A
ECHELLE 20 : 1
(Représentation sans aiguilles et sans cadran)



DÉTAIL C
ECHELLE 10 : 1
(Représentation sans aiguilles et sans cadran)



ISOProg
Manufacture Horlogère

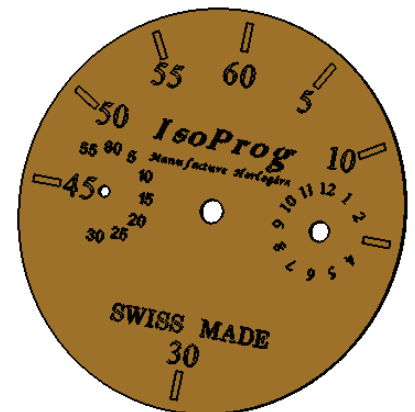
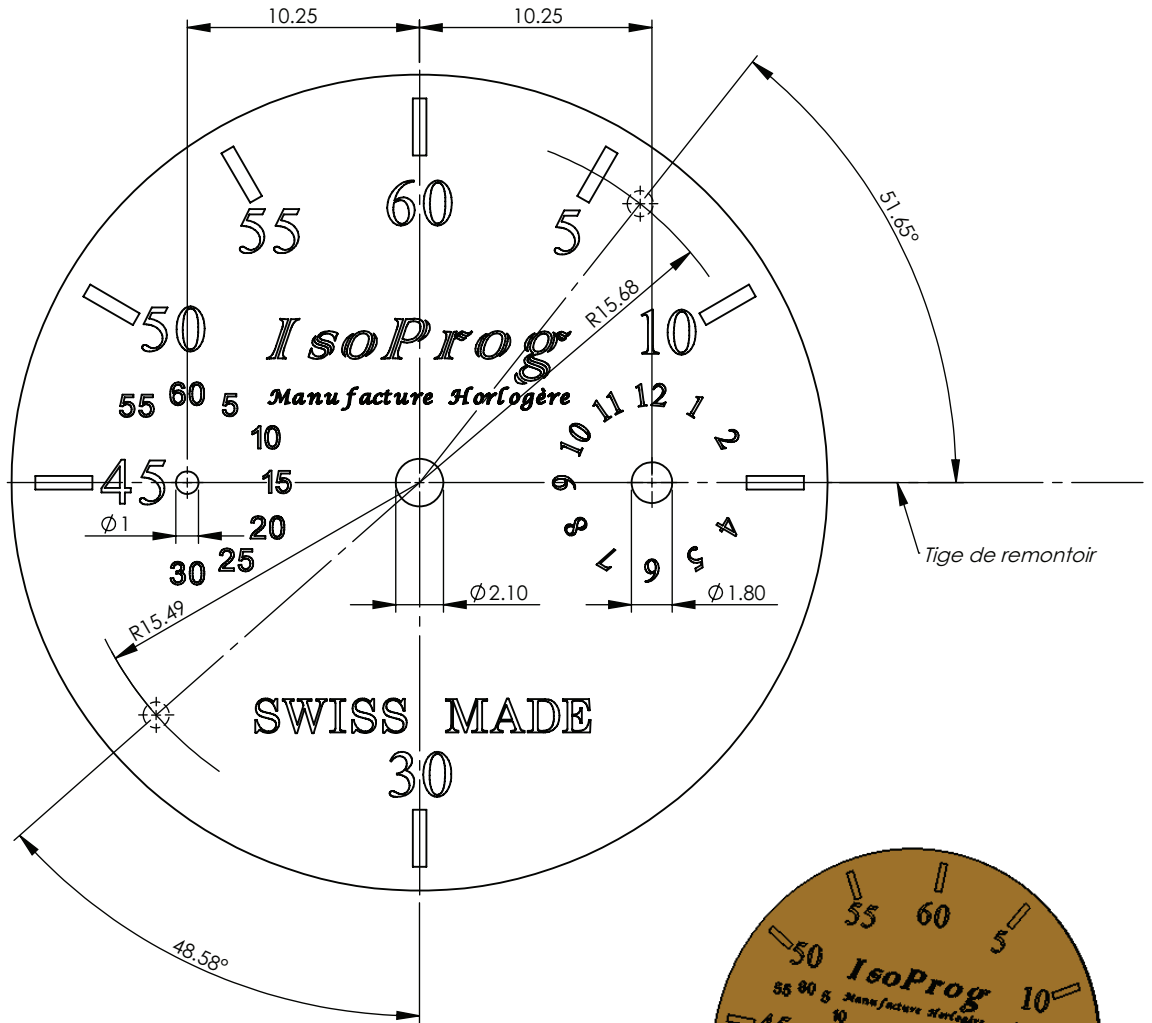
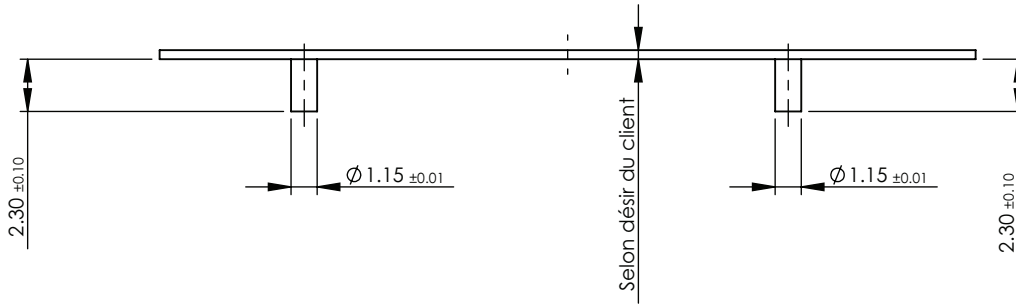
PROPRIÉTÉ ET CONFIDENTIALITÉ
Les informations contenues dans ce dessin sont la propriété unique de la société ISOPROG Sàrl. Aucune reproduction partielle ou totale de ce dessin n'est autorisée sans la permission écrite de la société ISOPROG Sàrl.

Commentaires Régulateur 3h-9h Représentations sans cadran		NOM	DATE
		Dessiné	Cuenat 03.10.11
		Contrôlé	Cuenat 03.10.11
		Mod. A	Almeida 11.06.14
		Mod. B	-- --
Matière	--	Mod. C	-- --
Terminaison	Traitement	Dimensions et tolérances en millimètres Tolérances générales: ±0.02	
Sur demande	Sur demande		
NE PAS MESURER SUR LE DESSIN			

ISOProg

Plan d'aiguillage
Hand fitting heights
Zeigerwerkhöhen
IP 17

N° dessin	Aig IP 17 mod A	
Echelle 2:1 (20:1)	Poids	--
		Page 1 sur 1



Commentaires		NOM	DATE
Régulateur 3h-9h		Dessiné Cuenat	03.10.11
		Contrôlé	--
		Mod. A	Almeida 11.06.14
		Mod. B	--
		Mod. C	--
Matière		Dimensions et tolérances en millimètres Tolérances générales: ± 0.02	
Terminaison		-0.01 -0.03	$+0.03$ $+0.00$
Traitement		NE PAS MESURER SUR LE DESSIN	

IsoProg

Plan de cadran
Dial
Zifferblatt
IP 17

N° dessin Cad IP 17 mod A

Echelle 20:1 Poids -- Page 1 sur 1

IsoProg
Manufacture Horlogère

PROPRIETE ET CONFIDENTIALITE
Les informations contenues dans ce dessin sont la propriété unique de la société ISOPROG Sàrl. Aucune reproduction partielle ou totale de ce dessin n'est autorisée sans la permission écrite de la société ISOPROG Sàrl.