

ISOProg
Manufacture Horlogère

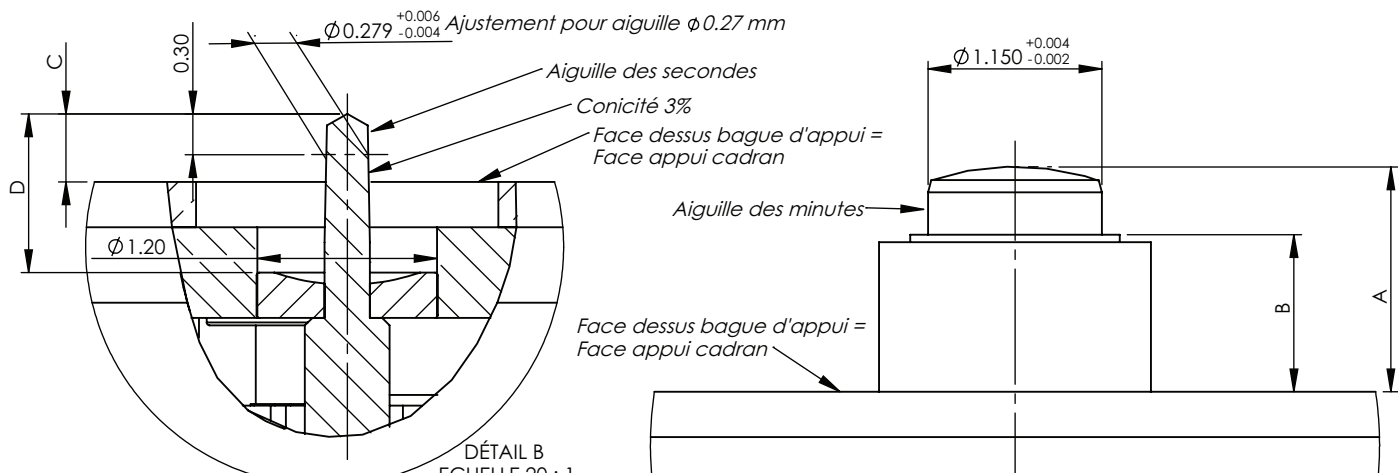
PROPRIETE ET CONFIDENTIALITE
Les informations contenues dans ce dessin sont la propriété unique de la société ISOPROG Sàrl. Aucune reproduction partielle ou totale de ce dessin n'est autorisée sans la permission écrite de la société ISOPROG Sàrl.

Commentaires Régulateur 12h-6h Représentations sans cadran		NOM	DATE
Dessiné		Cuenat	28.09.11
Contrôlé		--	--
Mod. A		Cuenat	16.03.12
Mod. B		Cuenat	11.06.14
Mod. C		--	--
Dimensions et tolérances en millimètres Tolérances générales: ± 0.02			
Matière		--	--
Terminaison	Traitement		
Sur demande	Sur demande		
NE PAS MESURER SUR LE DESSIN		$\begin{matrix} -0.01 \\ -0.03 \end{matrix}$	$\begin{matrix} +0.03 \\ +0.00 \end{matrix}$

ISOProg

Plan d'emboîtage
Casing
Werkeinbau
IP 16

N° dessin	Em IP 16 mod B		
Echelle	3:1	Poids	--
			Page 1 sur 1

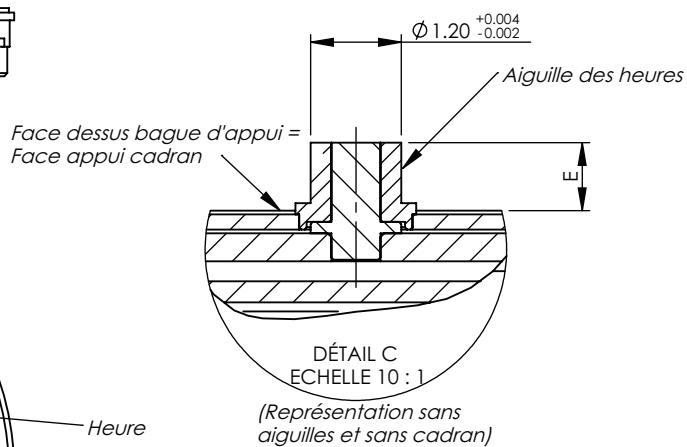
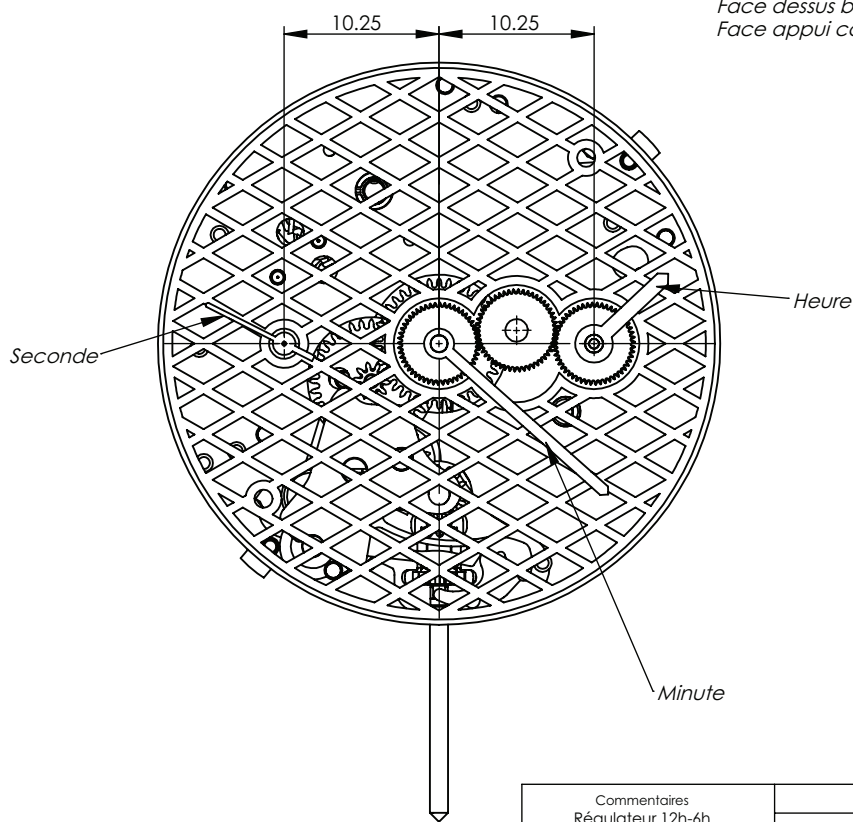
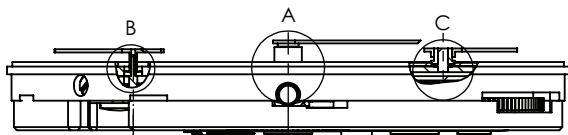


Attention, le canon de l'aiguille des secondes doit être d'un diamètre maximal de 0.80 mm et d'une longueur maximale de 0.80 mm

ATTENTION-WARNING-WARNING

Appliquez un appui lors de la chasse des aiguilles
 Tragen Sie eine Unterstützung bei der Jagd auf Nadeln
 Apply a support when hunting needles

Hauteurs d'aiguillages Valeur en mm						
Epaisseur cadran	A	B	C	D	E	N° d'aiguillage
0.4	1.5	1.05	0.45	1	0.90	1



ISOProg
 Manufacture Horlogère

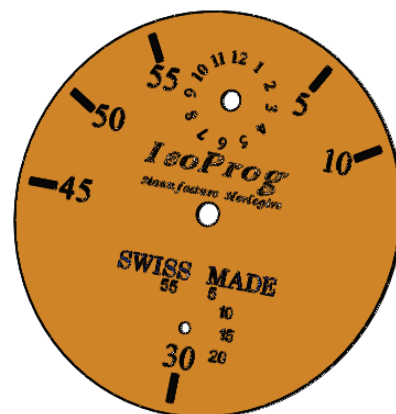
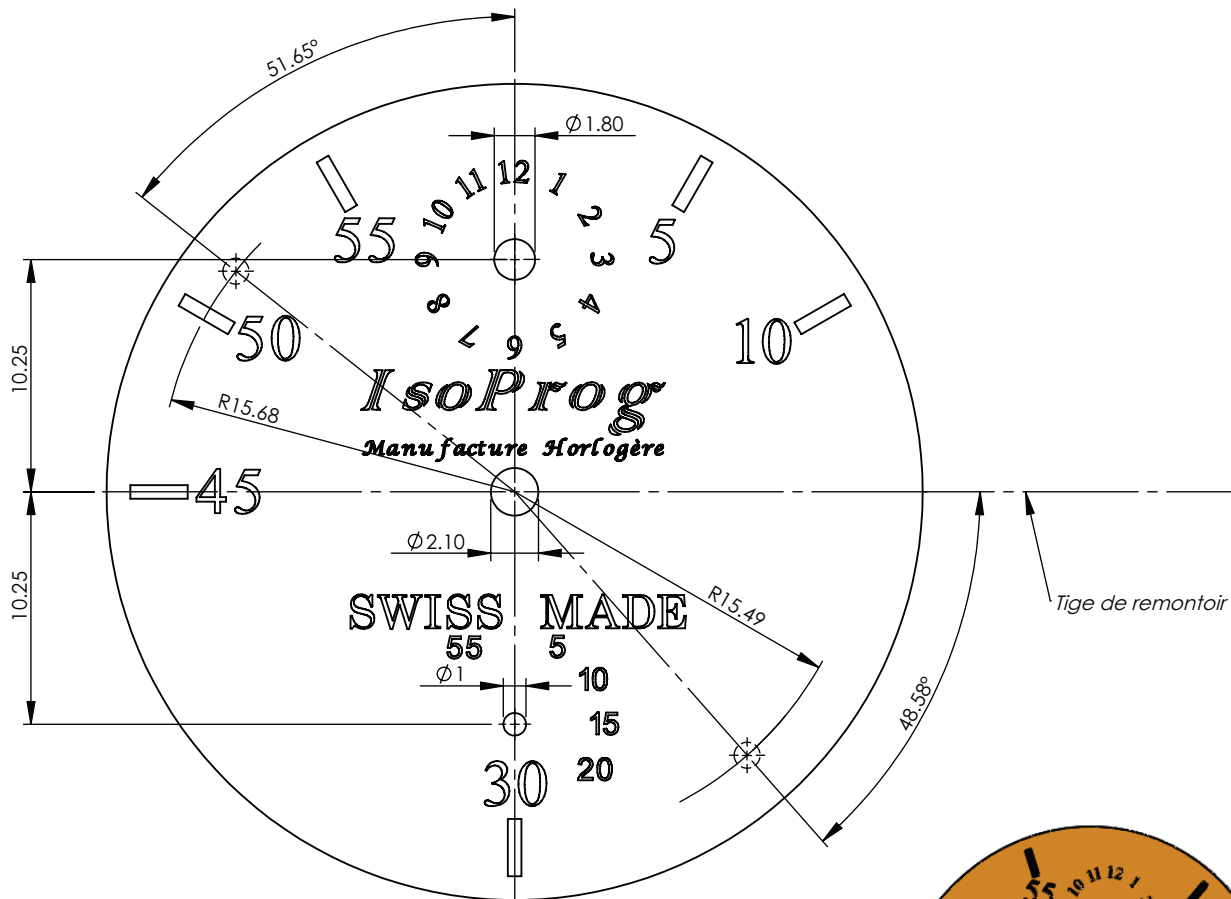
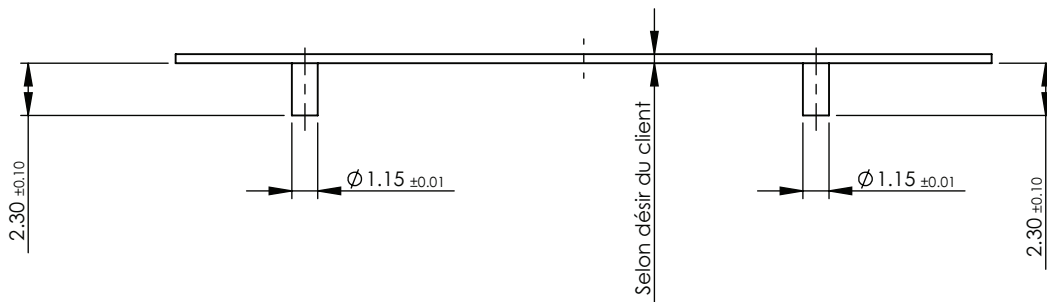
PROPRIETE ET CONFIDENTIALITE
 Les informations contenues dans ce dessin sont la propriété unique de la société ISOPROG Sàrl. Aucune reproduction partielle ou totale de ce dessin n'est autorisée sans la permission écrite de la société ISOPROG Sàrl.

Commentaires Régulateur 12h-6h Représentations sans cadran		NOM	DATE
		Dessiné	Cuenat 28.09.11
		Contrôlé	Cuenat 28.09.11
		Mod. A	Almeida 11.06.14
		Mod. B	-- --
Matière	--	Mod. C	-- --
Terminaison	Traitement	Dimensions et tolérances en millimètres Tolérances générales: ±0.02	
Sur demande	Sur demande		
NE PAS MESURER SUR LE DESSIN			

ISOProg

Plan d'aiguillage
 Hand fitting heights
 Zeigerwerkhöhen
IP 16

N° dessin	Aig IP 16 Mod A	
Echelle 2:1 (20:1)	Poids	--
		Page 1 sur 1



Commentaires		NOM	DATE
Régulateur 12h-6h		Dessiné Cuenat	28.09.11
		Contrôlé Cuenat	11.06.14
		Mod. A Cuenat	11.06.14
		Mod. B --	--
		Mod. C --	--
Matière --		Dimensions et tolérances en millimètres Tolérances générales: ±0.02	
Terminaison --	Traitement --	$\begin{matrix} -0.01 \\ -0.03 \end{matrix}$	$\begin{matrix} +0.03 \\ +0.00 \end{matrix}$
NE PAS MESURER SUR LE DESSIN			

IsoProg

Plan de cadran
Dial
Zifferblatt
IP 16

N° dessin Cad IP 16 Mod A

Echelle 20:1 Poids -- Page 1 sur 1

IsoProg
Manufacture Horlogère

PROPRIETE ET CONFIDENTIALITE
Les informations contenues dans ce dessin sont la propriété unique de la société ISOPROG Sàrl. Aucune reproduction partielle ou totale de ce dessin n'est autorisée sans la permission écrite de la société ISOPROG Sàrl.