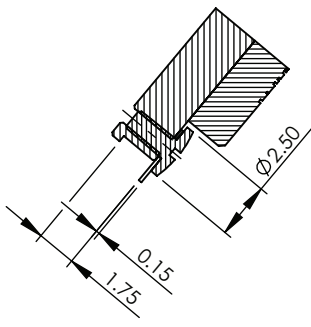
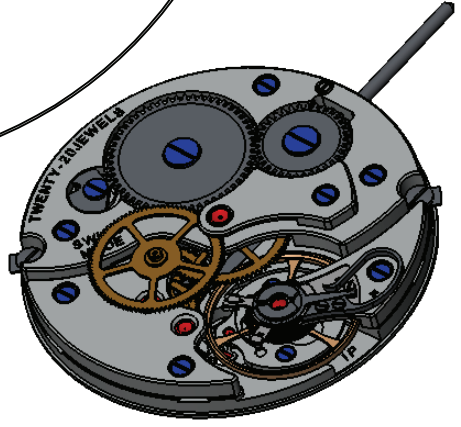
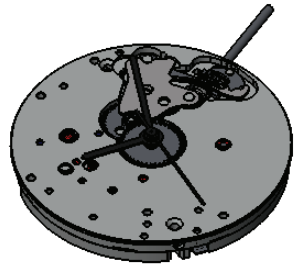


COUPE A-A
ECHELLE 3 : 1



Bride de fixation



ISOProg
Manufacture Horlogère

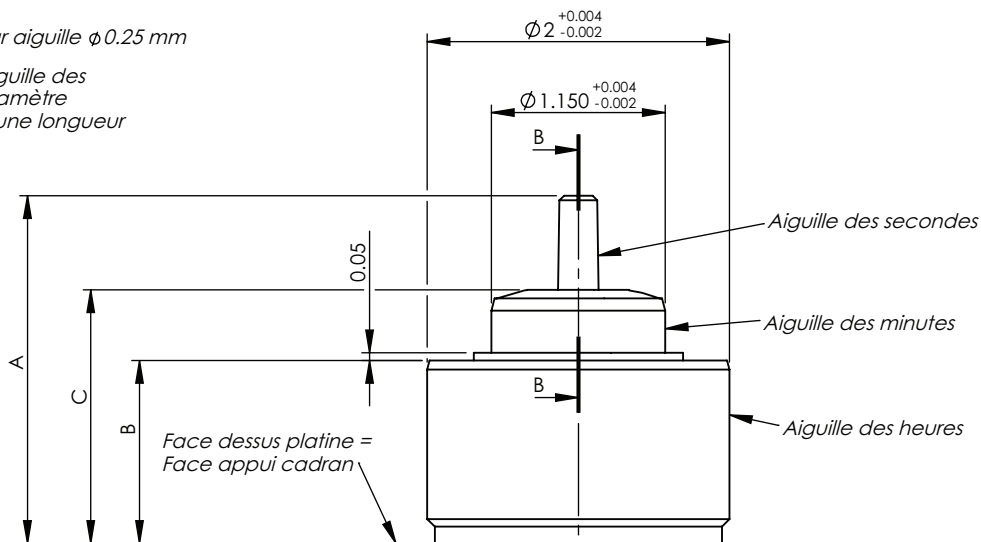
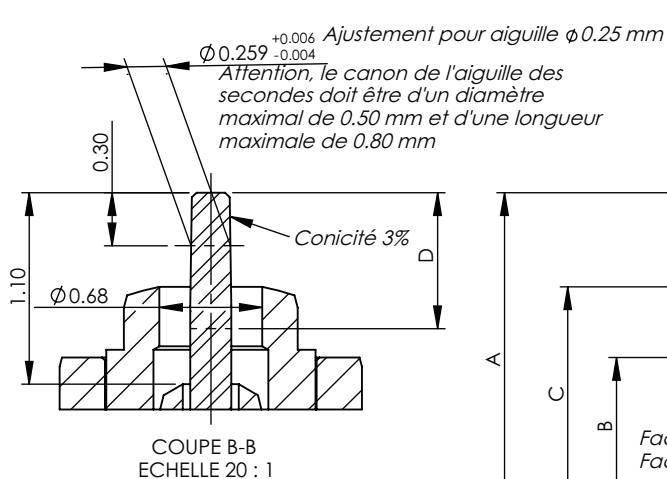
PROPRIETE ET CONFIDENTIALITE
Les informations contenues dans ce dessin sont la propriété unique de la société ISOPROG Sàrl. Aucune reproduction partielle ou totale de ce dessin n'est autorisée sans la permission écrite de la société ISOPROG Sàrl.

Commentaires		NOM	DATE
Trotteuse centrale		Dessiné	Cuenat 15.12.11
Représentations sans cadran		Contrôlé	-- --
		Mod. A	Cuenat 16.03.12
		Mod. B	Cuenat 15.06.15
		Mod. C	-- --
Matière		Dimensions et tolérances en millimètres Tolérances générales: ±0.02	
Terminaison	Traitement		
Sur demande	Sur demande		
NE PAS MESURER SUR LE DESSIN			

ISOProg

Plan d'emboîtage
Casing
Werkeinbau
IP 13

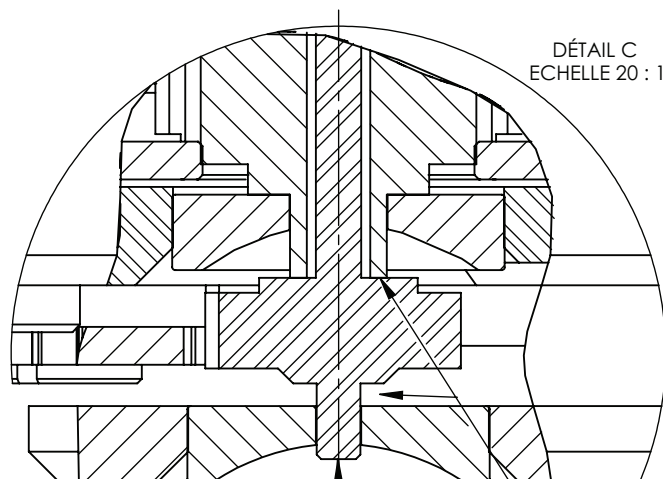
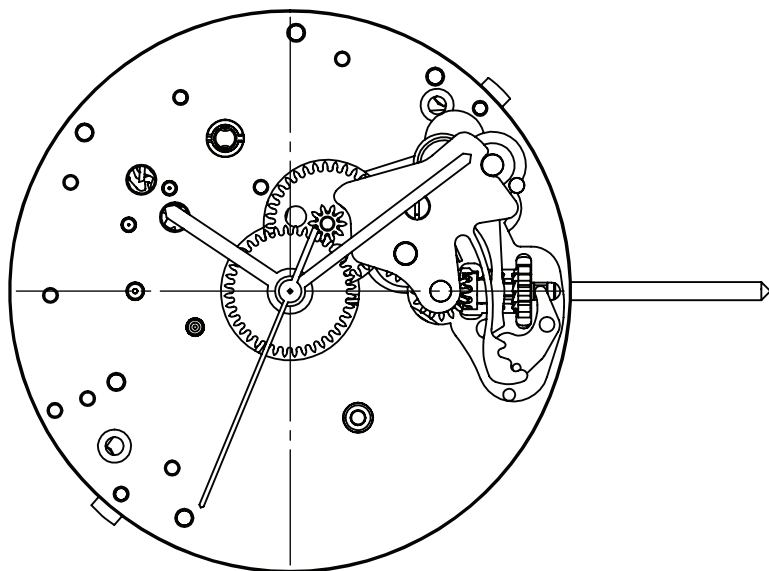
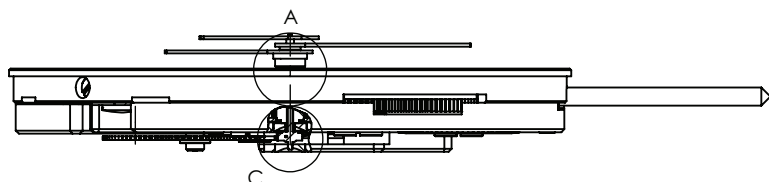
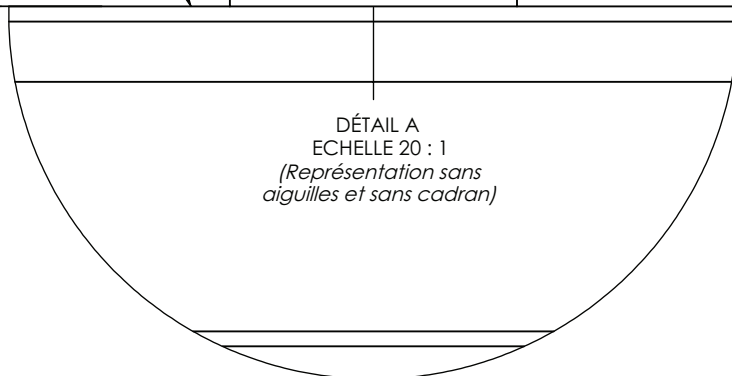
N° dessin	Em IP 13 mod B	
Echelle	3:1	Poids --
		Page 1 sur 1



ATTENTION-WARNING-WARNING

Appliquez un appui lors de la chasse des aiguilles
 Tragen Sie eine Unterst tzung bei der Jagd auf Nadeln
 Apply a support when hunting needles

Hauteurs d'aiguillages Valeur en mm					
Epaisseur cadran	A	B	C	D	N ^o d'aiguillage
0.4	2.2	1.3	1.8	0.75	1
0.6	2.2	1.5	2	0.75	2
0.8	2.2	1.7	2.2	0.75	3



ATTENTION-WARNING-WARNING
 Appliquez un appui lors de la chasse des aiguilles
 Tragen Sie eine Unterst tzung bei der Jagd auf Nadeln
 Apply a support when hunting needles

ATTENTION-WARNING-WARNING
 Caler l'abat axial de cette mani re durant la chasse des aiguilles
 Unterlegkeil des axiale Spiel auf diese Weise w hrend der Jagd von Nadeln
 Check the axial clearance in this way during the hunt of needles

PROPRIETE ET CONFIDENTIALITE

Les informations contenues dans ce dessin sont la propri t  unique de la soci t  ISOPROG S rl. Aucune reproduction partielle ou totale de ce dessin n'est autoris e sans la permission  crite de la soci t  ISOPROG S rl.

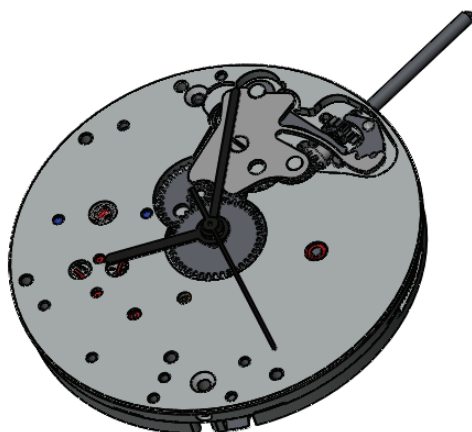
ISOProg
 Manufacture Horlog re

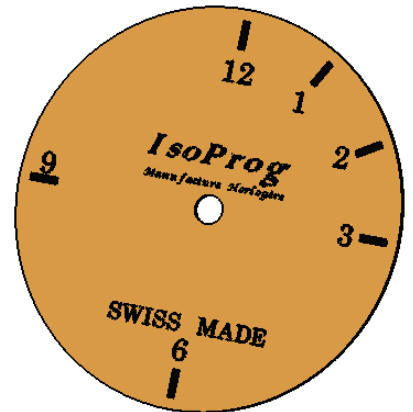
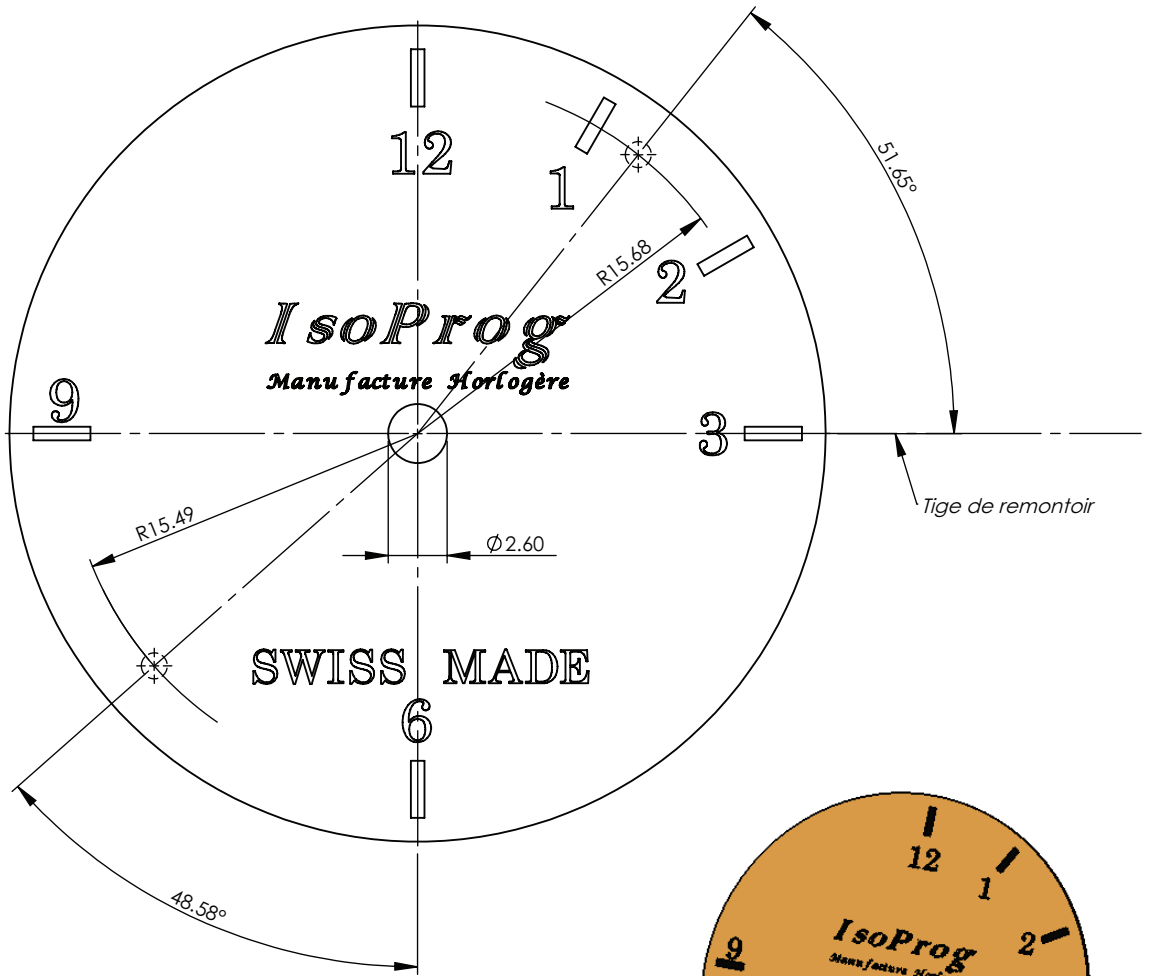
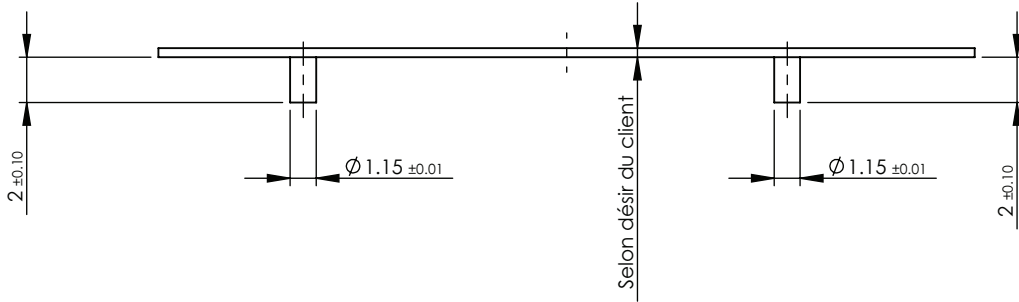
Commentaires		NOM	DATE
Trotteuse centrale		Dessin�	Cuenat 28.10.14
Repr�sentations sans cadran		Contr�l�	-- --
		Mod. A	Cuenat 15.06.15
		Mod. B	-- --
		Mod. C	-- --
Mati�re		Dimensions et tol�rances en millim�tres Tol�rances g�n�rales: ± 0.02	
Terminaison	Traitement		
Sur demande	Sur demande		
NE PAS MESURER SUR LE DESSIN			

ISOProg

Plan d'aiguillage
 Hand fitting heights
 Zeigerwerkh hen
 IP 13

N ^o dessin	Aig IP 13 mod A	
Echelle 2:1 (20:1)	Poids	--
		Page 1 sur 1





IsoProg
Manufacture Horlogère

PROPRIETE ET CONFIDENTIALITE
Les informations contenues dans ce dessin sont la propriété unique de la société ISOPROG Sàrl. Aucune reproduction partielle ou totale de ce dessin n'est autorisée sans la permission écrite de la société ISOPROG Sàrl.

Commentaires		NOM	DATE
Trotteuse centrale		Dessiné Cuenat	15.12.11
		Contrôlé	--
Matière		Mod. A	--
Terminaison		Mod. B	--
Traitement		Mod. C	--
Dimensions et tolérances en millimètres Tolérances générales: ± 0.02			
NE PAS MESURER SUR LE DESSIN		$\begin{matrix} -0.01 \\ -0.03 \end{matrix}$	$\begin{matrix} +0.03 \\ +0.00 \end{matrix}$

IsoProg

Plan de cadran
Dial
Zifferblatt
IP 13

N° dessin Cad IP 13